

ATF 130G-5

160 US t / 130 t MAX. CAPACITY

TIER 4f

ALL TERRAIN CRANE



2 ENGINES

Table of contents · Table des matières · Índice

General · Généralités · Generalidades

Boom systems · Systèmes de flèche · Sistema de pluma 4 - 5

Vehicle dimensions · Dimensions du véhicule · Dimensiones del vehículo 6 - 7

On-road and off-road driving · Marche route et tout terrain · Traslado por carretera y todoterreno

Axle loads · Charges par essieu · Cargas por eje 10 - 15

Speeds and gradeability · Vitesses de conduite et gravissement de pente · Velocidades y pendientes superables 16

Steering · Direction · Dirección 16

Transport · Transporte

Counterweight · Contrepoids · Contrapeso 18 - 19

Jibs · Fléchettes · Plumines 20 - 21

Hose drum for hydraulic jib · Tambour de flexible pour fléchette hydraulique · Devanadera para plumín hidráulico 21

Auxiliary winch · Treuil supplémentaire · Cabrestante auxiliar 22

Operation · Utilisation · Uso

Main boom · Flèche principale · Pluma principal 24

Swing mechanism · Groupe de rotation · Mecanismo de giro 24

Winches · Treuils · Cabrestantes 24

Hook blocks · Moufles · Pastecas de carga 24

Working ranges and lifting capacities · Rayons de travail et charges de levage · Áreas de trabajo y cargas 26 - 45

Equipment · Équipement · Equipamiento

Equipment · Équipement · Equipamiento 48 - 50

Additional information · Informations supplémentaires · Información adicional

Remarks · Remarques · Notas 52

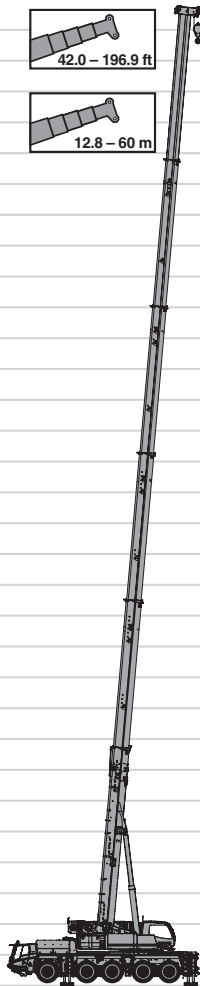
Symbols · Glossaire des symboles · Glosario de símbolos 53

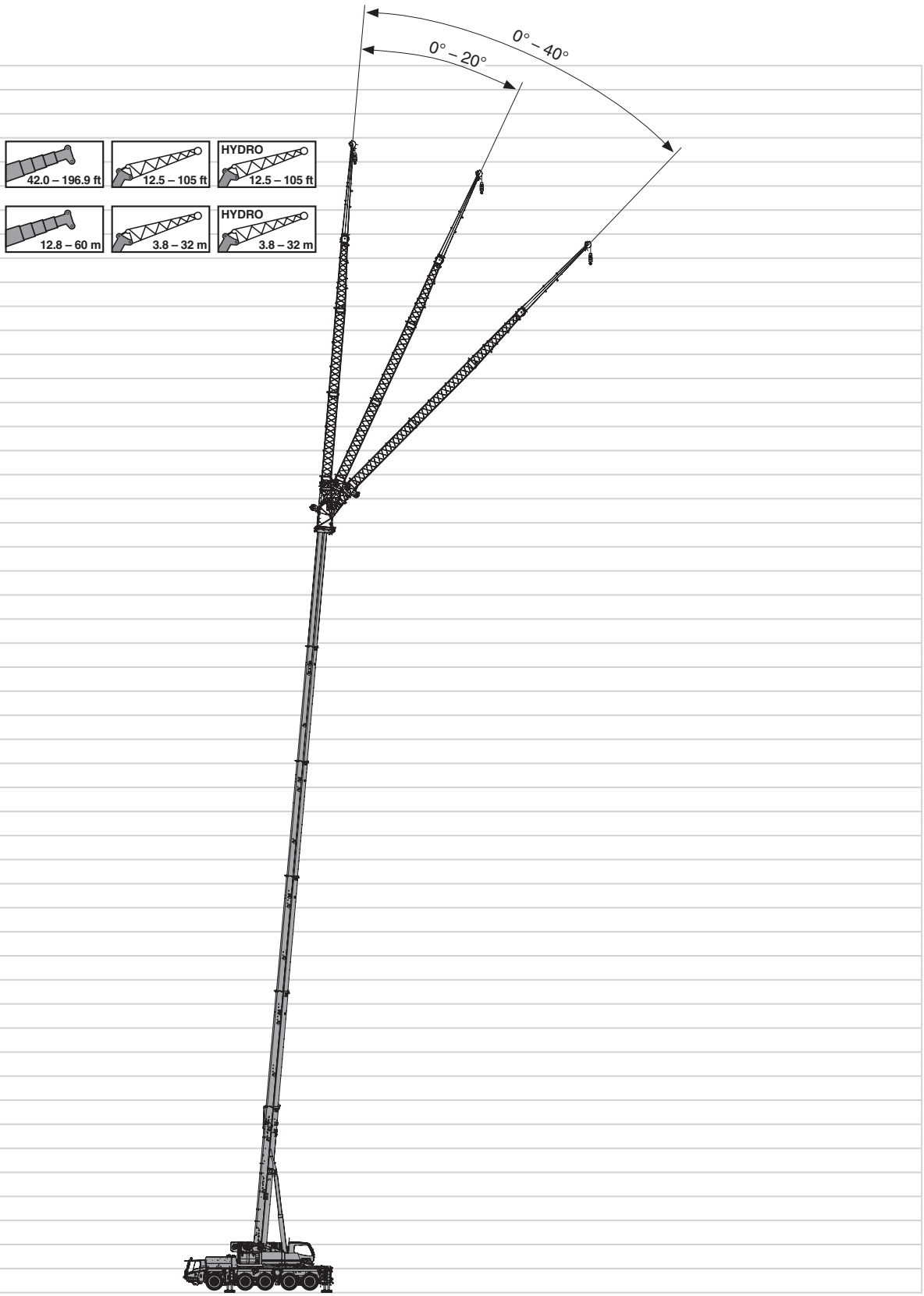
GENERAL TECHNICAL DATA

CARACTÉRISTIQUES TECHNIQUES GÉNÉRALES
DATOS TÉCNICOS GENERALES



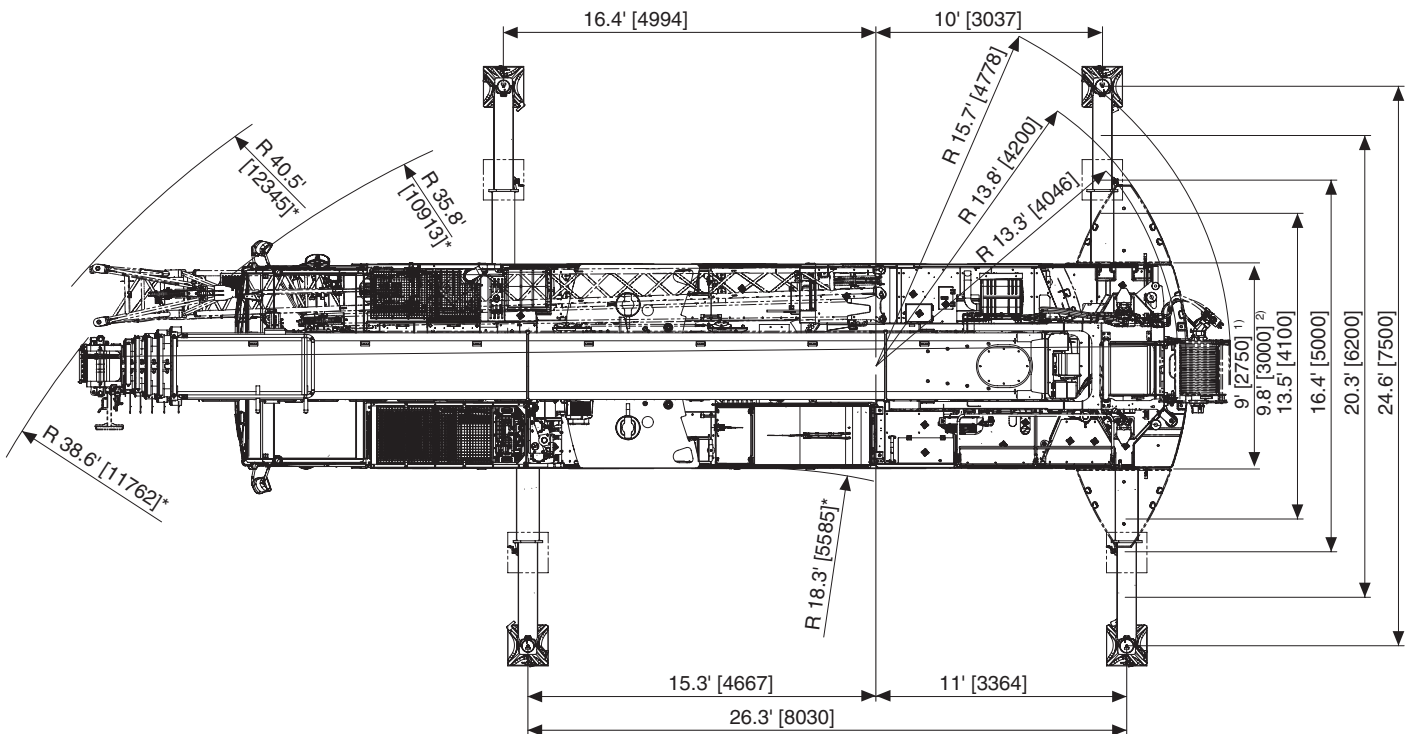
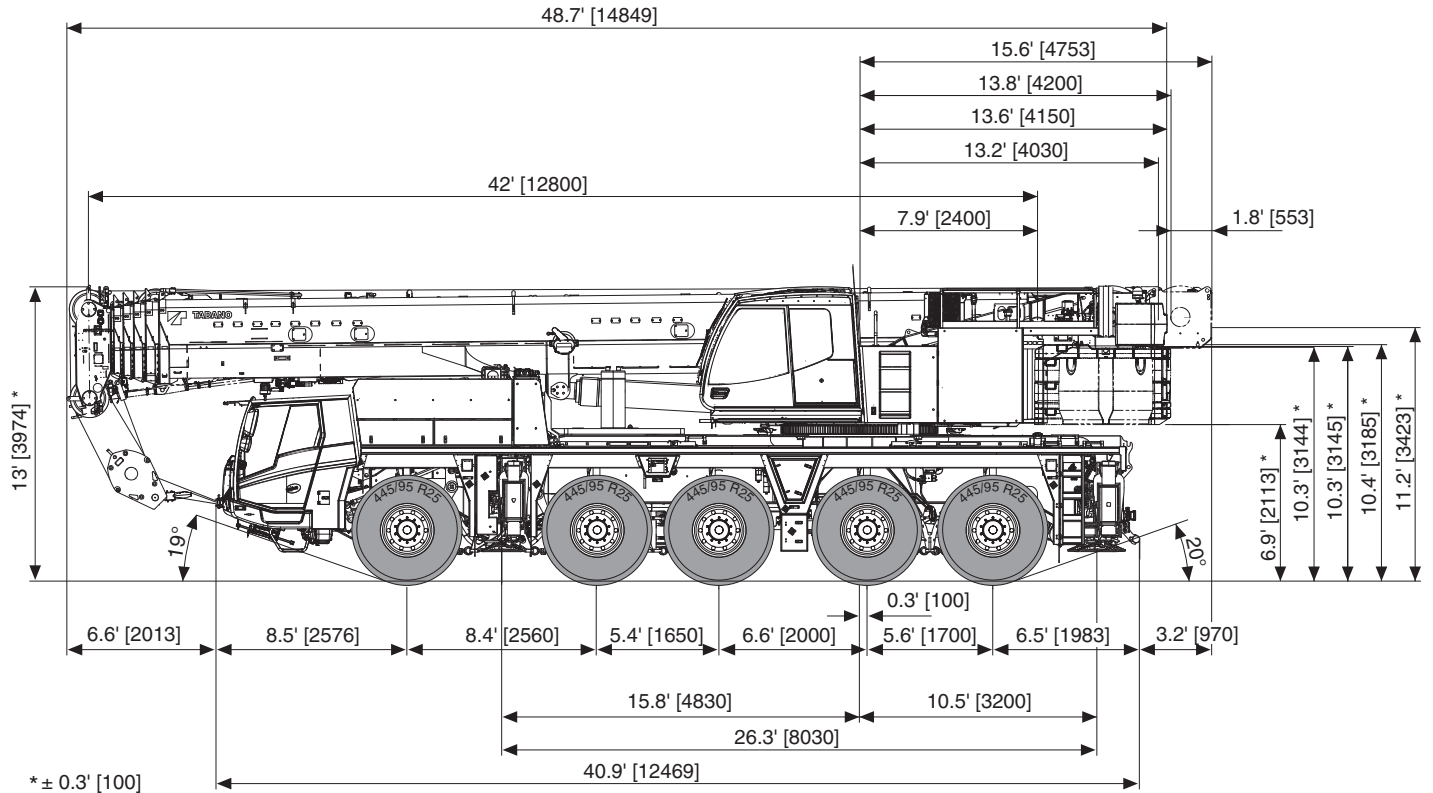
ft
334.6
328.1
321.5
315.0
308.4
301.8
295.3
288.7
282.2
275.6
269.0
262.5
255.9
249.3
242.8
236.2
229.7
223.1
216.5
210.0
203.4
196.9
190.3
183.7
177.2
170.6
164.0
157.5
150.9
144.4
137.8
131.2
124.7
118.1
111.5
105.0
98.4
91.9
85.3
78.7
72.2
65.6
59.1
52.5
45.9
39.4
32.8
26.2
19.7
13.1
6.6
0





m
102
100
98
96
94
92
90
88
86
84
82
80
78
76
74
72
70
68
66
64
62
60
58
56
54
52
50
48
46
44
42
40
38
36
34
32
30
28
26
24
22
20
18
16
14
12
10
8
6
4
2
0

Vehicle dimensions · Dimensions du véhicule · Dimensiones del vehículo



* Minimum turning radius · Rayon de braquage mini · Radio de viraje mínimo

¹⁾ 445/95 R 25 (16.00 R 25)
²⁾ 525/80 R 25 (20.5 R 25)

